

Г.П. Гайдар¹, П.І. Баранський²

Визначення ступеня однорідності кристалів n-Ge за даними вимірів магнітоопору в класично слабких магнітних полях

¹Інститут ядерних досліджень НАН України, пр. Науки, 47, Київ, 03680, Україна, e-mail: gaydar@kinr.kiev.ua

²Інститут фізики напівпровідників імені В. Є. Лашкарьова НАН України, пр. Науки, 45, Київ, 03028, Україна

У широкому інтервалі значень питомого опору $0,0212 \leq r \leq 35$ Ом·см на кристалах n-Ge відомої кристалграфічної орієнтації експериментально підтверджено передбачуване теорією співвідношення

$M_{110}^{110} \equiv M_{110} = \frac{1}{2} M_{100}^{100} \equiv \frac{1}{2} M_{100}$. Запропоновано використовувати експериментально вимірювані

відхилення від співвідношення $M_{110} = \frac{1}{2} M_{100}$, які пов'язані з неоднорідністю кристалів, для якісної оцінки ступеня неоднорідності у просторовому розподілі легуючих домішок у досліджуваних зразках.

Ключові слова: германій, ступінь однорідності, питомий опір, магнітне поле, магнітоопір.

Стаття поступила до редакції 27.11.2014; прийнята до друку 15.03.2015.

Вступ

Багатодолинні напівпровідники (такі як германій і кремній) упродовж тривалого часу були і на сьогодні залишаються основними матеріалами для виробництва електронних приладів різноманітного призначення. Так, германій широко застосовується в оптичних приладах ІЧ діапазону. На основі кремнію створюються надвеликі і надшвидкі інтегральні схеми, нові елементи мікроелектроніки тощо [1, 2]. Застосування приладів, виготовлених на основі монокристалів германію і кремнію, в екстремальних умовах (зокрема в умовах потужних радіаційних полів, значних механічних навантажень, швидкозмінних температурних режимів) вимагає докладного вивчення властивостей цих матеріалів [3].

У реальних кристалах існування неоднорідностей за електричними, оптичними та іншими характеристиками зумовлюється наявністю в об'ємі напівпровідників домішкових атомів (які, по суті, є дефектами в кристалі) та нерівномірністю їх розподілу. Домішкові атоми вводяться в об'єм зливків чи шарів на різних стадіях їхнього росту, щоб цілеспрямовано змінювати їх питомий опір та формувати потрібні структури. Проблема керування фізичними властивостями напівпровідників шляхом різних обробок є особливо актуальною у зв'язку з появою нових технологічних матеріалів і приладів, виготовлених на їх основі [4, 5].

У міру того, як розвивалася сучасна твердотільна

електроніка, вимоги щодо однорідності та досконалості напівпровідникових кристалів постійно зростали. Це зумовлено необхідністю використовувати, наприклад, монокристалічний кремній із заданим номіналом питомого опору, витриманим на пластині діаметром $8 \div 10$ см з точністю до кількох відсотків, для створення потужних тиристорів, великих і надвеликих інтегральних схем, детекторів ядерних випромінювань тощо. Оскільки подібні пристрої займають всю площу пластини, то, на відміну від способів виготовлення дискретних приладів (діодів, транзисторів та ін.), наявність навіть невеликої неякісної ділянки робить всю пластину непридатною. Тому досить гостро поставала проблема визначення ступеня однорідності напівпровідників. Дослідження магнітоопору, який виявляє підвищену чутливість до наявності неоднорідностей в напівпровідниках, певною мірою може сприяти вирішенню зазначеної проблеми.

Ефект магнітоопору – це зміна питомого опору напівпровідника при розміщенні його у магнітному полі. Розрізняють поздовжній і поперечний магнітоопір: у першому випадку напрям струму \vec{j} колінеарний напрямку вектора магнітного поля \vec{H} , а в другому випадку – ці вектори взаємно перпендикулярні.

У рамках найпростіших уявлень щодо руху носіїв струму в напівпровідниках, коли припускається рівність швидкостей u і довжин вільного пробігу l у

всіх носіїв, ні поперечне, ні, тим більш, поздовжнє магнітне поле не повинні були б викликати зміни питомого опору r .

У випадку металів припущення щодо рівності швидкостей електронів u виконується лише приблизно. Що стосується ізоенергетичних поверхонь, то вони навіть у найпростіших металах не є сферично симетричними. У напівпровідниках же до анізотропії цього типу приєднується ще й суттєвий розкид за швидкостями (як основа для виникнення магнітоопору). Цим і пояснюється той факт, що на напівпровідникових кристалах магнітоопір легко спостерігається.

Існує низка факторів, які суттєво впливають на магнітоопір кристалів:

- структура ізоенергетичних поверхонь;
- процеси розсіяння;
- наявність двох (і більше) типів носіїв струму з різними властивостями може приводити до відмінного від нуля магнітоопору навіть якщо час релаксації t не залежить від енергії;

– відношення довжини зразка до його ширини (геометрія зразка). У двох граничних випадках (у випадку нескінченно довгого або ж нескінченно широкого зразка) формули для магнітоопору мають простий вигляд і зручні для практичного застосування;

– властивості (і розміри) контактів можуть приводити до суттєвих викривлень ліній струму у зразках і помітно впливати на результати вимірювань;

– одним із найважливіших факторів, які впливають на магнітоопір у напівпровідниках, є ступінь однорідності кристалів. Саме цьому пункту буде приділена нижче особлива увага.

I. Деякі особливості магнітоопору в реальних кристалах

Теорію магнітоопору, застосовану до напівпровідників, уперше було наведено в роботах J.W. Harding (1933 р.). Ефект розглядався при використанні больцманівського розподілу електронів за швидкостями. При цьому виявилось, що в області слабких магнітних полів ($(mH)/c \ll 1$) магнітоопір повинен зростати квадратично з H , у той час як в області сильних полів ($(mH)/c \gg 1$) –

виходив на насичення, причому $\lim_{H \rightarrow \infty} \frac{\Delta r_{\perp}}{r_0} = 0,12$.

Дещо пізніше теорію було узагальнено на випадок довільної орієнтації магнітного і електричного полів, причому залежність довжини вільного пробігу l від енергії не розглядалася.

У припущенні, що

- електрони ведуть себе як вільні частинки, хоча їх ефективна маса і може відрізнятись від m_0 ;
- розсіяння носіїв струму не є строго ізотропним, але має кубічну симетрію у просторі хвильових векторів;

– для заданого напрямку середня довжина вільного пробігу не залежить від енергії;

– електрони підлягають статистиці Больцмана;

– магнітне поле досить слабе, що дозволяє обмежуватися тільки квадратними членами для опору, Зейтц [6] одержав наступний вираз, який описує зв'язок електричного поля \vec{E} зі струмом \vec{j} для координатних осей, що співпадають з осями кубічного кристала:

$$\vec{j} = s_0 \vec{E} + a \vec{E} \times \vec{H} + b \vec{E} H^2 + g \vec{H} (\vec{E} \cdot \vec{H}) + d T \vec{E} \quad (1)$$

$$\text{де } T = \begin{vmatrix} H_1^2 & 0 & 0 \\ 0 & H_2^2 & 0 \\ 0 & 0 & H_3^2 \end{vmatrix} \quad \text{– тензор магнітного}$$

поля, s_0 , a , b , g , d – константи досліджуваного матеріалу; s_0 – електропровідність; a – звичайний коефіцієнт Холла в наближенні, коли струм лінійно змінюється з магнітним полем. Параметр d зникає в ізотропному середовищі, його ж наявність відображає відмінність того, що відбувається в кубічному кристалі і в ізотропному середовищі.

Однак, для практичних потреб більш зручним є вираз

$$\vec{E} = r_0 \vec{j} + R_H \vec{j} \times \vec{H} + r_0 \left[b H^2 \vec{j} + c \vec{H} (\vec{j} \cdot \vec{H}) + d T \vec{j} \right] \quad (2)$$

де r_0 – питомий опір зразка при $H=0$; R_H – коефіцієнт Холла; b , c , d – коефіцієнти Зейтца, за допомогою яких описують зміну питомого опору в кубічному кристалі в слабкому магнітному полі. На основі рівняння (2) зміну опору з ростом напруженості магнітного поля H від 0 до H можна записати у наступному вигляді:

$$\frac{\Delta r}{r_0 H^2} = \frac{(\vec{E} - \vec{E}_{H=0}) \cdot \vec{j}}{(\vec{E}_{H=0} \cdot \vec{j})} = b + c \frac{(\vec{j} \cdot \vec{H})}{j^2 H^2} + d \frac{j_1^2 H_1^2 + j_2^2 H_2^2 + j_3^2 H_3^2}{j^2 H^2} \quad (3)$$

Вираз (3) можна легко спростити. Якщо позначити направляючі косинуси для \vec{j} і для \vec{H} через l_1 , l_2 , l_3 та h_1 , h_2 , h_3 відповідно, тоді

одержимо:

$$\frac{\Delta r}{r_0 H^2} = b + c \left(\sum_{i=1}^3 (l_i h_i) \right)^2 + d \sum_{i=1}^3 l_i^2 h_i^2, \quad (4)$$

де $i = 1, 2, 3$.

Зрозуміло, що як коефіцієнти s_0, a, b, g і d , так і коефіцієнти r_0, R_H, b, c і d можна обчислити лише після того, коли будуть прийняті конкретні припущення щодо залежностей від хвильового вектора енергії $e(\vec{k})$ та часу релаксації $t(\vec{k})$.

У роботі [7] було отримано аналогічні вирази, придатні для використання й у випадку, коли ізоенергетичні поверхні мають вигляд еліпсоїдів обертання, а також обраховано магнітоопір і ефект Холла для декількох конкретних випадків, а саме:

- а) ізоенергетичні еліпсоїди орієнтовані вздовж кристалографічного напрямку [111], і
- б) їх поздовжня вісь співпадає з напрямком [100].

$$\frac{\Delta r}{r_0 H^2} \left. \begin{array}{l} \vec{H} \parallel [100] \\ \vec{j} \parallel [100] \end{array} \right\} \equiv M_{100} \equiv M_{100}^{100} = b + c + d;$$

$$M_{110}^{1\bar{1}0} = b + \frac{1}{2}d; \quad M_{100}^{010} = b; \quad M_{110}^{001} = b$$

Хоча зазначені автори і приймали спеціальну форму залежності часу релаксації від енергії, однак одержані ними вирази дещо пізніше були узагальнені також для випадку довільного вигляду залежності $t(\vec{k})$ і навіть для тензорного вигляду t .

Прийнявши позначення лівої частини рівняння (4) у вигляді $M = \frac{\Delta r}{r_0 H^2}$ (де $M = \frac{\Delta r}{r_0}$ –

магнітоопір зразка), у роботах [8, 9] для n-Ge були знайдені співвідношення симетрії в наступному вигляді

$$\left. \begin{array}{l} \vec{H} \parallel [110] \\ \vec{j} \parallel [110] \end{array} \right\} \equiv M_{110} \equiv M_{110}^{110} = b + c + \frac{1}{2}d \quad (5)$$

де орієнтація електричного струму \vec{j} та магнітного поля \vec{H} задається в конкретних умовах і, крім того,

$$\frac{b+c+d}{b+(R_0 s_0)^2} = \frac{2(K-1)^2}{(2K+1)(K+2)}, \quad (6)$$

де $m_{\perp} = R_0 s_0$ – рухливість носіїв заряду; R_0 – екстрапольований коефіцієнт Холла, який відповідає вимірам при $H \rightarrow 0$; s_0 – електропровідність, виміряна за умови відсутності зовнішніх впливів (без магнітного поля, тиску, тощо);

$$K = \frac{m_{\perp}}{m_{\parallel}} = \frac{K_m}{K_t} = \frac{m_{\parallel}}{m_{\perp}} \frac{\langle t_{\perp} \rangle}{\langle t_{\parallel} \rangle} - \text{параметр анізотропії}$$

рухливості; m_{\parallel}, m_{\perp} – рухливості носіїв заряду вздовж і поперек довгої осі ізоенергетичного еліпсоїда відповідно; $K_m = m_{\parallel}/m_{\perp}$ – параметр анізотропії ефективної маси; m_{\parallel} і m_{\perp} – циклотронні ефективні маси для окремо взятого ізоенергетичного еліпсоїда вздовж великої осі і перпендикулярно до неї відповідно; $K_t = \langle t_{\parallel} \rangle / \langle t_{\perp} \rangle$ – параметр анізотропії розсіяння; t_{\parallel} і t_{\perp} – компоненти тензора часу релаксації за відсутності магнітного поля в лінійному наближенні.

Зі співвідношення (6) видно, що навіть за дослідями у слабких магнітних полях можна одержати значення параметра анізотропії.

У цитованих вище роботах було також показано, що в кристалах кубічної симетрії коефіцієнти b, c і d пов'язані між собою так званими співвідношеннями симетрії по-різному – в залежності від форми

ізоенергетичних поверхонь і їх розміщення відносно осей кристала. Ці співвідношення представлені в табл. 1.

У роботах [10, 11] феноменологічно розглянуто з єдиної точки зору можливі поперечні (по відношенню до струму \vec{j} чи градієнта температури ∇T) і поздовжні (співпадаючі за напрямком з \vec{j} чи ∇T) гальвано- і термомагнітні ефекти, що виникають в анізотропних середовищах. Записуючи тензори питомого опору r і термоерс a у вигляді сум симетричних і антисиметричних частин, автори цитованих робіт запропонували зручну для проведення експериментальних досліджень класифікацію поздовжніх (і поперечних), парних (і непарних) за магнітним полем гальваномагнітних і термомагнітних ефектів, що виникають в анізотропному середовищі при наявності \vec{j} чи ∇T . Запропонована класифікація, яка базувалася на фізичних міркуваннях, показала, що, поряд з уже відомими явищами, в анізотропних

Таблиця 1

Зв'язок коефіцієнтів Зейтца в кубічних кристалах з різним розміщенням ізоенергетичних еліпсоїдів по відношенню до осей кристала

Вигляд ізоенергетичної поверхні і її орієнтація	Співвідношення симетрії	
Сфера	$b + c = 0$	$d = 0$
Еліпсоїд [111]	$b + c = 0$	$d > 0$
-- [100]	$b + c = -d$	$d < 0$
-- [110]	$b + c = d$	$d > 0$

середовищах виникають ефекти, які раніше не досліджувалися.

Детальні числові розрахунки кінетичних коефіцієнтів, як вказували автори [10, 11], можуть виконуватися (для таких кристалів як кремній чи германій) на основі теорії анізотропного розсіяння [12], в рамках якої з необхідною послідовністю враховується не тільки анізотропія ефективної маси носіїв заряду, але також і анізотропний характер їх розсіяння.

З іншого боку, магнітоопір, як показав накопичений досвід, є одним із найбільш зручних методів для виявлення різного роду неоднорідностей у напівпровідниках. Саме визначенню ступеня однорідності (неоднорідності) розподілу легуючих домішок в об'ємі кристалів n-Ge за вимірами змін питомого опору цих кристалів при розміщенні їх у класично слабких магнітних полях і присвячена дана робота.

II. Методика вимірювань магнітоопору $\Delta r / r_0$

Для вимірювання змін питомого опору кристалів

у магнітному полі $(\frac{r_H - r_0}{r_0} \equiv M)$

використовувалася звичайна компенсаційна схема. Об'єктом дослідження були зразки n-Ge з питомим опором від $2 \cdot 10^{-2}$ до 35 Ом-см. Вирізилися зразки з бічними зондами і мали форму, представлену на рис. 1, а. За кристалографічною орієнтацією вони підрозділялися на дві групи – "А" і "В" (рис. 1, б). Магнітоопір вимірювався у магнітному полі $H = 3000$ Е при кімнатній температурі $T \approx 300$ К.

З метою мінімізації помилок, пов'язаних із залишковими негомогенностями і їх структурними недосконаlostями, виміри $\Delta r / r_0 \equiv M$ проводилися при двох напрямках струму ($\pm j$) та магнітного поля ($\pm H$).

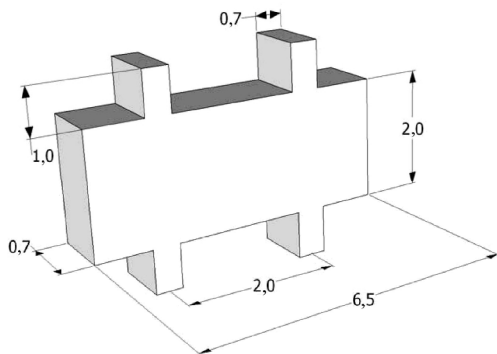


Рис. 1. а – зовнішній вигляд, форма і розміри досліджуваних зразків n-Ge; б – кристалографічна орієнтація зразків групи "А" і "В".

III. Дослідження залежності магнітоопору від внеску домішкового розсіяння

Приймаючи до уваги природу зміни питомого опору r від магнітного поля H , зрозуміло, що внесок домішкового розсіяння буде істотно впливати на величину магнітоопору M навіть в області малих значень H . У зв'язку з цим, а також сподіваючись перевірити деякі співвідношення теорії, було проведено дослідження поздовжнього магнітоопору $M_{ikl}^{mnp} = f(r)$, де нижні індекси i, k, l відповідають напрямку струму j , а верхні – m, n, p – напрямку магнітного поля H .

Оскільки у випадку n-Ge $b + c = 0$, то з перших двох співвідношень (5) матимемо:

$$M_{110}^{110} \equiv M_{110} = \frac{1}{2} M_{100}^{100} \equiv \frac{1}{2} M_{100} \quad \text{або} \\ 2M_{110} = M_{100} \quad (7)$$

Враховуючи високу чутливість магнітоопору до наявності неоднорідностей розподілу легуючої домішки в об'ємі кристалів, а також приймаючи до уваги простоту вимірів поздовжнього магнітоопору, в разі, якщо співвідношення (7) експериментально надійно підтверджуватиметься в дослідах із досить однорідними (спеціально відібраними) кристалами, тоді будь-яке порушення рівності (7) можна буде розглядати як свідчення неоднорідності відповідного кристалу. Тому метою даної роботи була експериментальна перевірка співвідношення (7) на зразках n-Ge, досить однорідних за розподілом питомого опору $r(x)$, а отже, і за розподілом легуючої домішки в об'ємі кристалів.

Результати дослідів, проведених при кімнатній температурі на кристалах n-Ge, які перекривали широкий діапазон питомого опору $0,0212 \leq r \leq 35$ Ом-см, зведені в табл. 2.

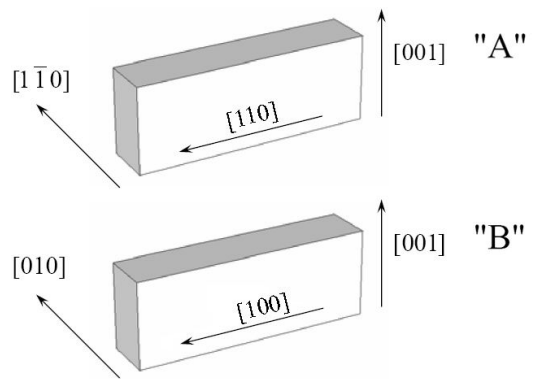


Рис. 2. Зіставлення залежностей $\Delta r / r_0 \equiv M$ для зразків n-Ge групи "А" (1) і "В" (2).

Таблиця 2

Поздовжній магнітоопір кристалів n-Ge різного рівня легування, виміряний у магнітному полі $H = 3000$ Е при $T \approx 300$ К

$r, \Omega \cdot \text{см}$	35	25	16,2	10,5	4,7	2,8	1,54	0,535	0,0212
M_{100}	0,0146	0,0128	0,01505	0,01375	0,0130	0,0133	0,0120	0,0108	0,00222
M_{110}	0,00743	0,00656	0,00755	0,00748	0,00656	0,00685	0,0062	0,00542	0,00106
$\frac{M_{100}}{M_{110}}$	1,97	1,95	1,99	1,84	1,98	1,94	1,94	2,00	2,08

Одержані результати (рис. 2) вказують на те, що у випадку n-Ge в досліджуваному діапазоні змін питомого опору співвідношення (7) експериментально підтверджується. Отже, це співвідношення можна прийняти за критерій відхилення досліджуваного кристала від однорідного в разі порушення співвідношення (7) для даного кристала.

Не слід, однак, вважати, що розкид точок по обидві сторони кривих 1 і 2 (рис. 2) потрібно повністю списувати на неоднорідність кристалів. Точки, попарно відмічені (a і a') та (b і b') на цьому рисунку, найбільш сильно відхиляються (в одну і ту ж сторону) від відповідних кривих, та все ж відношення M_{100}/M_{110} для них виявляються рівними 1,99 і 1,95 (див. табл. 2) відповідно, тобто, в межах похибок вимірів, практично дорівнюють 2. Якщо з деяких причин, наприклад, значення рухливості носіїв струму в цих зразках (які в принципі мали бути однорідними) нижчі або вищі від середніх значень m для зразків відповідних концентрацій, то це повинно було позначитися і на абсолютних значеннях вимірюваних M .

Запропонований метод оцінки ступеня неоднорідності (відхилення від однорідності) кристалів має низку переваг перед іншими методами:

не призводить до руйнації зразків, є досить простим і чутливим, особливо коли мова йде про роботу з напівпровідниками, які характеризуються високою рухливістю носіїв заряду в їх об'ємі. Окрім цього, використання вимірів магнітоопору як способу оцінки ступеня однорідності (неоднорідності) напівпровідникових кристалів можна вважати експрес-методом, що вкрай суттєво для умов напівпровідникового виробництва.

Висновки

На зразках n-Ge відомої кристалографічної орієнтації у широкому інтервалі значень питомого опору $0,0212 \leq r \leq 35$ Ом·см проведено виміри поздовжнього магнітоопору у класично слабкому магнітному полі при кімнатній температурі і експериментально підтверджено передбачуване

теорією співвідношення $M_{110} = \frac{1}{2} M_{100}$.

Запропоновано використовувати експериментально виміряні відхилення від вказаного співвідношення з метою якісної оцінки ступеня неоднорідності досліджуваних кристалів.

- [1] M.G. Mil'vidskij, Izvestija VUZov. Materialy jelektronnoj tehniki (1), 1 (2000).
- [2] N.N. Gerasimenko, Ju.N. Parhomenko, Kremnij – material nanojelektroniki (Tehnosfera, Moskva, 2007).
- [3] P.I. Barans'kij, O.C. Beljaev, G.P. Gajdar, V.P. Kladd'ko, A.V. Kuchuk, Problemi diagnostiki real'nih napivprovodnikovih kristaliv (Naukova dumka, Kiiv, 2014).
- [4] S. Oda, Materials Science and Engineering B 101 (1–3), 19 (2003).
- [5] J. Vanhellefont, E. Simoen, J. Electrochem. Soc. 154 (7), H572 (2007).
- [6] F. Seitz, Phys. Rev. 79 (2), 372 (1950).
- [7] B. Abeles, S. Meiboom, Phys. Rev. 95 (1), 31 (1954).
- [8] C. Goldberg, W.E. Howard, Phys. Rev. 110 (5), 1035 (1958).
- [9] P.I. Barans'kij, A.V. Fedosov, G.P. Gajdar, Fizichni vlastivosti kristaliv kremniju ta germaniju v poljah efekтивного zovnishn'ogo vplivu (Nadstir'ja, Luc'k, 2000).
- [10] P.I. Baranskii, I.S. Buda, I.V. Dakhovskii, A.G. Samoilovich, phys. stat. sol. (b) 67 (1), 291 (1975).
- [11] P.I. Baranskij, I.S. Buda, I.D. Dahovskij, V.V. Kolomoec, Jelektricheskie i gal'vanomagnitnye javlenija v anizotropnyh poluprovodnikah (Naukova dumka, Kiev, 1977).
- [12] A.G. Samojlovich, I.S. Buda, I.V. Dahovskij, FTP 7(4), 859(1973). DJe 750 ot 2 dekabnja 1972.

G.P. Gaidar¹, P.I. Baranskii²

Determination of the Degree of Homogeneity for n-Ge Crystals by Measurements of Magnetoresistance in Classically Weak Magnetic Fields

¹*Institute for Nuclear Research of NAS of Ukraine, 47, prospect Nauky, 03680 Kyiv, Ukraine, e-mail: gaidar@kinr.kiev.ua*

²*V. Lashkaryov Institute of Semiconductor Physics of NAS of Ukraine, 45, prospect Nauky, 03028 Kyiv, Ukraine*

In a wide range of values of the resistivity $0.0212 \leq r \leq 35$ Ohm-cm for n-Ge crystals with known crystallographic orientation the ratio $M_{110}^{110} \equiv M_{110} = \frac{1}{2} M_{100}^{100} \equiv \frac{1}{2} M_{100}$, which was predicted by the theory,

was experimentally confirmed. The experimentally measured deviations from the relationship $M_{110} = \frac{1}{2} M_{100}$, which are associated with the heterogeneity of the crystals, it is proposed to use for qualitative assessment of the degree of heterogeneity in the spatial distribution of dopants in the samples.

Keywords: germanium, degree of homogeneity, resistivity, magnetic field, magnetoresistance.