

А.А. Ащеулов<sup>1</sup>, М.Я. Дерев'янчук<sup>2</sup>, Д.А. Лавренюк<sup>2</sup>

## Явище електроомічної трансформації

<sup>1</sup>Інститут термоелектрики НАН і МОН України, м. Чернівці, Україна, [ashcheulovaa@rambler.ru](mailto:ashcheulovaa@rambler.ru)

<sup>2</sup>Чернівецький національний університет імені Юрія Федьковича, м. Чернівці, Україна, [m.derevianchuk@ukr.net](mailto:m.derevianchuk@ukr.net)

Розглянуті особливості розподілу електричного струму в анізотропному електропровідному середовищі і встановлені залежності поздовжньої і поперечної його складових від геометричних факторів.

У випадку пластини прямокутної форми довжиною  $a$ , висотою  $b$  і шириною  $c$  вибрані кристалографічні осі якої розміщені в площині бічної грані ( $a \times b$ ), причому одна з цих осей орієнтована під деяким кутом  $\alpha$  до ребра  $a$ . Прикладання до верхньої і нижньої торцевих граней пластини деякої різниці потенціалів приводить до появи поздовжньої і поперечної складових електричного струму, що протікає. Це призводить до можливості трансформації величини електричного струму. Проведені методи оптимізації величини коефіцієнта трансформації, що визначається величиною, як анізотропії електропровідності матеріалу пластини так і коефіцієнтом її форми  $k = a/b$ . Запропоновано варіанти конструкції анізотропних електропровідних трансформаторів, одна з яких спіральної форми характеризується високим значенням коефіцієнта трансформації.

Приведена інформація про існуючі монокристалічні та штучні анізотропні матеріали. Представлена залежність коефіцієнта перетворення  $m$  від величини анізотропії  $k$  матеріалу трансформуючого елемента.

Окреслено перспективні матеріали для реального створення анізотропних електропровідних трансформаторів із необхідними функціональними характеристиками. В якості такого матеріалу може бути використаним кремній.

Використання даного ефекту трансформації дає можливість розширити практичне використання електроомічних явищ. Наведений принцип трансформації розширить області його використання в метрології та вимірjuвальній техніці.

**Ключові слова:** анізотропія, електропровідне середовище, тензор, вектор, складові електричного струму, електричний струм, трансформатор, трансформуючий елемент.

Подано до редакції 15.10.2020; прийнято до друку 15.12.2020.

### I. Рівняння трансформації електричного струму в анізотропних електропровідних середовищах

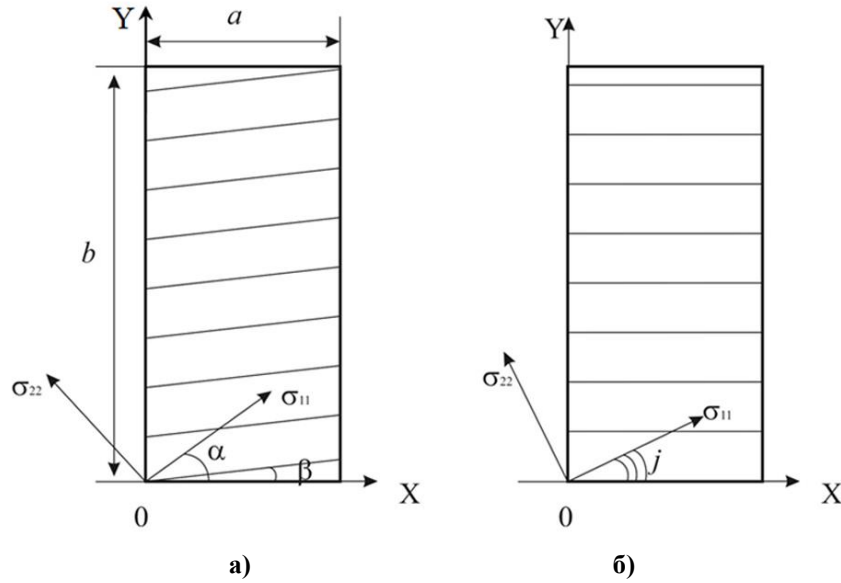
У загальному випадку тензор електропровідності  $\hat{\sigma}$  анізотропного електропровідного середовища у випадку, коли його головні кристалографічні осі  $\sigma_{11}$ ,  $\sigma_{22}$  і  $\sigma_{33}$  співпадають відповідно з осями  $OX$ ,  $OY$  і  $OZ$  обраної лабораторної системи координат  $OXYZ$ , має наступний вигляд [6]:

$$\hat{\sigma} = \begin{vmatrix} \sigma_{11} & 0 & 0 \\ 0 & \sigma_{22} & 0 \\ 0 & 0 & \sigma_{33} \end{vmatrix}. \quad (1)$$

Якщо вектор зовнішнього електричного поля  $\vec{E}$ , що прикладається до такого середовища, орієнтований вздовж однієї з її головних кристалографічних осей, наприклад  $\sigma_{22}$ , збігається з віссю  $OY$ , то в об'ємі середовища виникає електричний струм  $\sigma_{22}$  тільки в цьому напрямку:

$$\vec{j}_{yy} = \vec{E}_y \cdot \sigma_{22} \quad (2)$$

В інших кристалографічних напрямках середовища електричний струм не спостерігається.



**Рис. 1.** Розподіл ліній щільності трансформованих електричних струмів в об'ємі пластини при:  
а)  $\alpha = \alpha_{\text{опт}} = 45^\circ$ , б)  $\gamma = 45^\circ - \beta$ .

Інша ситуація виникає у випадку, коли вектор електричного поля  $\vec{E}_y$  розміщений у площині, яка створена кристалографічними осями  $\sigma_{11}$  і  $\sigma_{22}$ , одна із яких, наприклад,  $\sigma_{11}$  орієнтована під кутом  $\alpha$  до вісі

$OX$  лабораторної системи координат (рис. 1а). Таке розміщення осей дозволяє представити тензор  $\hat{\sigma}$  у наступному вигляді:

$$\hat{\sigma} = \begin{pmatrix} \sigma_{11}\cos^2\alpha + \sigma_{22}\sin^2\alpha & (\sigma_{11} - \sigma_{22})\sin\alpha \cdot \cos\alpha & 0 \\ (\sigma_{11} - \sigma_{22})\sin\alpha \cdot \cos\alpha & \sigma_{11}\sin^2\alpha + \sigma_{22}\cos^2\alpha & 0 \\ 0 & 0 & \sigma_{33} \end{pmatrix}, \quad (3)$$

і характеризується наявністю як поздовжньої  $\sigma_{\parallel}$ , так і поперечної  $\sigma_{\perp}$  складових тензора електропровідності  $\hat{\sigma}$ .

Створення за допомогою зовнішніх електродів напруги електричного поля  $\vec{E}_y$  у напрямку  $OY$  призводить до появи як поздовжньої  $\vec{J}_{yy}$ , так і поперечної  $\vec{J}_{xx}$  складових векторів електричного струму, що мають наступний вигляд:

$$\begin{aligned} \vec{J}_{yy} &= \vec{E}_y(\sigma_{11}\cos^2\alpha + \sigma_{22}\sin^2\alpha), & (4) \\ \vec{J}_{xx} &= E_y(\sigma_{11} - \sigma_{22})\sin\alpha \cdot \cos\alpha. & (5) \end{aligned}$$

Оптимізація значень (4) і (5) по куту  $\alpha - \left(\frac{\partial J}{\partial \alpha} = 0, \frac{\partial^2 J}{\partial \alpha^2} < 0\right)$  – показує, що їх максимальне значення спостерігається при  $\alpha_{\text{опт}} = 45^\circ$ :

$$\vec{J}_{yy} = 0,5 \cdot \vec{E}_y(\sigma_{11} + \sigma_{22}), \quad (6)$$

$$\vec{J}_{xx} = 0,5 \cdot \vec{E}_y(\sigma_{11} - \sigma_{22}). \quad (7)$$

Розглянемо прямокутну пластину довжиною  $a$ , висотою  $b$ , шириною  $c$  (рис. 1а), яка виготовлена з матеріалу, що володіє певними характеристиками анізотропії електропровідності  $\hat{\sigma}$ . А саме кристалографічні осі  $\sigma_{11}$  і  $\sigma_{22}$  розміщені в площині її бокової грані ( $a \times b$ ), при цьому одна із цих осей, наприклад  $\sigma_{11}$ , орієнтована під кутом  $\alpha_{\text{опт}} = 45^\circ$  до вісі

$OX$  Прикладання до верхньої і нижньої граней ( $a \times c$ ) деякої різниці потенціалів  $U_y$  викликає протікання поздовжнього  $I_y$  і поперечного  $I_x$  електричних струмів:

$$I_y = U_y \frac{\sigma_{11} + \sigma_{22}}{\sigma_{11} \sigma_{22}} \cdot \frac{b}{ac}, \quad (8)$$

$$I_x = U_y \frac{\sigma_{11} - \sigma_{22}}{\sigma_{11} \sigma_{22}} \cdot \frac{a}{bc}, \quad (9)$$

а коефіцієнт трансформації  $n$  такого пристрою виражений формулою:

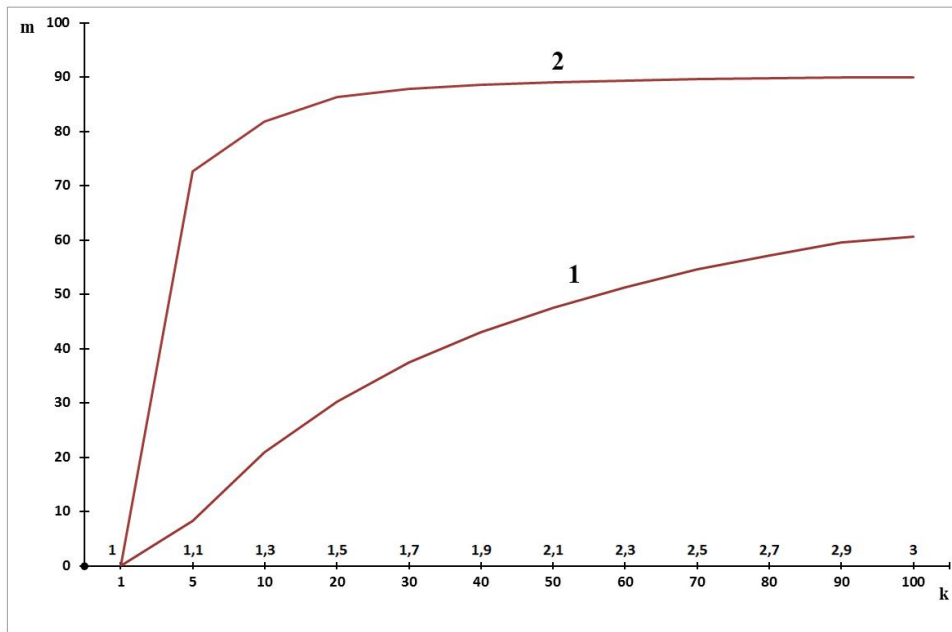
$$n = \frac{I_x}{I_y} = \frac{(\sigma_{11} - \sigma_{22})}{(\sigma_{11} + \sigma_{22})} \cdot \frac{b^2}{a^2}. \quad (10)$$

Слід зазначити, що у випадку, який розглядається, можлива трансформація як постійного, так і змінного електричних струмів, при якому значення  $n$  необхідно визначати в режимі короткого замикання. При цьому лінії трансформованого струму  $I_x$  розміщені під кутом  $\beta$  (рис. 1а), які визначаються наступною формулою:

$$\beta = \arctg \frac{\sigma_{11} - \sigma_{22}}{\sigma_{11} + \sigma_{22}}, \quad (11)$$

де величина  $m = \frac{\sigma_{11} - \sigma_{22}}{\sigma_{11} + \sigma_{22}}$  – є коефіцієнтом перетворення матеріалу анізотропної трансформуючої пластини,  $p = \frac{b}{a}$  – коефіцієнт її форми.

На рис. 2 представлена залежність коефіцієнта перетворення  $m$  від величини анізотропії  $k$  матеріалу



**Рис. 2.** Залежність коефіцієнта  $m$  від величини анізотропії  $k$  матеріалу анізотропної електропровідної пластини: 1 – для монокристалічних матеріалів, 2 – для штучних анізотропних матеріалів.

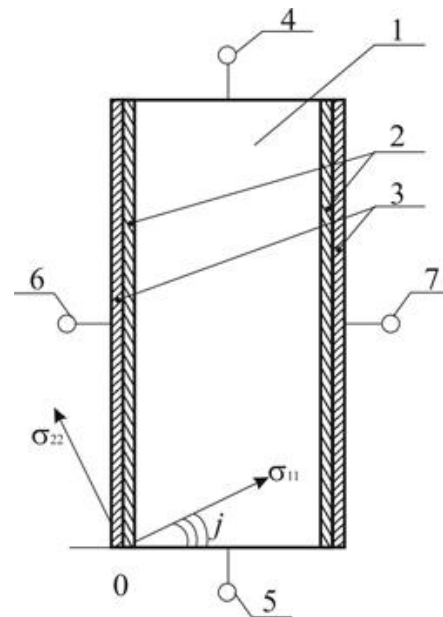
пластини, із якого випливає що із зростанням  $k$  величина  $m$  монотонно зростає, досягаючи насичення при  $k = 50$  ( $m = 89,1\%$ ).

Таким чином застосування закону Ома в анізотропних електропровідних середовищах у певних умовах дозволяє запропонувати новий підхід для трансформації електрики. Цей процес можна назвати електроомічним методом трансформації [5].

## II. Конструктивні особливості анізотропних електропровідних трансформаторів (АЕТ) змінного електричного струму

У загальному випадку вибір конкретної конструкції трансформатора на основі анізотропного електропровідного матеріалу визначається як особливостями фізичних явищ, що відбуваються в ньому, так і умовами його експлуатації [7]. Один з можливих варіантів конструкції цього пристрою, призначеного для трансформації змінного електричного струму, наведено на рис. 3.

Основою такого пристрою є трансформуючий елемент у вигляді прямокутної пластини 1 – довжиною  $a$ , висотою  $b$  і шириною  $c$  (рис. 1а) із анізотропного електропровідного матеріалу. Вибрані кристалографічні осі  $\sigma_{11}$  вищезазначеної пластини і  $\sigma_{22}$  розміщені в площині її бокової грані ( $a \times b$ ) (рис.3), при цьому вісь  $\sigma_{11}$  розміщена під кутом  $\alpha_{opt} = 45^\circ$ . Ліва і права грані ( $b \times c$ ) цієї пластини містять електроізоляційні шари 2 з діелектричною проникністю  $\epsilon$ . Зовнішні сторони цих шарів, у свою чергу, містять електропровідні шари 3, до яких прикріплені вихідні електричні виводи 6 та 7. Вхідні електричні виводи 4 і 5 розміщені на верхній і нижній торцевих ( $b \times c$ ) гранях пластини 1.



**Рис. 3.** Схематична конструкція АЕТ змінного електричного струму: 1 – трансформуючий елемент; 2 – електроізолюючі шари; 3 – електропровідні шари; 4,5 – вхідні і 6,7 – вихідні електричні контакти.

Така конструкція АЕТ забезпечує рівномірне поширення трансформуючого електричного струму в об'ємі пластини 1 і є його запобіжником від електричного шунтування електропровідними шарами 3.

Аналіз розподілу щільності трансформованого струму в об'ємі пластини 1 показав, що орієнтація кристалографічної осі  $\sigma_{11}$  під кутом  $\alpha_{opt} = 45^\circ$  веде до деякого викривлення його еквіпотенціальності, а відповідно до зменшення величини коефіцієнта трансформації. Для усунення цього явища в деяких випадках орієнтацію осі  $\sigma_{11}$  необхідно проводити під

кутом  $\gamma = \alpha_{\text{опт}} - \beta$  (рис. 1б). У такому випадку лінії щільностей струму, що трансформуються не викривляються, а величина коефіцієнта трансформації  $n_1$  визначатиметься наступним виразом:

$$n_1 = \frac{(\sigma_{11} - \sigma_{22}) \sin \gamma \cos \gamma}{\sigma_{11} \cos^2 \gamma + \sigma_{22} \sin^2 \gamma} \cdot \frac{a}{b}. \quad (12)$$

Такий конструктивний підхід дозволяє усунути викривлення розподілу електричних токів в об'ємі пластини 1.

Електрична схема такого пристрою відносно вхідних електричних виводів 4 і 5 являє собою активний по характеру опір  $R_1$  величина якого рівна:

$$R_1 = \frac{\sigma_{11} + \sigma_{22}}{\sigma_{11} \cdot \sigma_{22}} \cdot \frac{b}{a \cdot c}, \quad (13)$$

а його вихідний опір відносно виводів 6, 7 носить активно-ємнісний характер, величина  $Z$  якого визначається наступним виразом:

$$Z = \sqrt{R_2^2 + \frac{1}{\omega^2 c^2}}, \quad (14)$$

де:

$$R_2 = \frac{\sigma_{11} - \sigma_{22}}{\sigma_{11} \cdot \sigma_{22}} \cdot \frac{a}{b \cdot c}, \quad (15)$$

$$c = \varepsilon \cdot \varepsilon_c \cdot \frac{b \cdot c}{2\Delta}, \quad (16)$$

де  $\Delta$  – товщина електроізоляційного шару,  $\omega = 2\pi f$ ,  $f$  – частота трансформуючого струму.

Таким чином, пристрій, що розглядається володіє активним вхідним і активно-ємнісним вихідним опором і може бути використаним для трансформації тільки змінного електричного струму.

У випадку необхідності АЕТ з великим значенням коефіцієнта трансформації  $n$ , трансформуючий елемент 1 (рис. 3), що є його

основою, характеризується великими лінійними розмірами. Ця особливість веде до деякого обмеження можливостей його практичного застосування. Це обмеження усувається наступною конструкцією АЕТ представленої на рис. 4.

Такий пристрій складається із трансформуючого елемента 1 у вигляді пластини довжиною  $a$ , висотою  $b$  і шириною  $c$  на основі анізотропного електропровідного матеріалу. Ця пластина згорнута в спіраль і представляє собою диск висотою  $b$  зовнішнім  $r_1$  і внутрішнім  $r_2$  радіусами відповідно.

Верхня і нижня грані цього диску площею  $S = \pi(r_1^2 - r_2^2)$  містять діелектричні шари товщиною  $\Delta_1$ , на зовнішніх сторонах якого в свою чергу розміщені електропровідні шари товщиною  $\Delta_2$ . Вхідні електроконтакти 4, 5 розміщені, відповідно, на внутрішній і зовнішній торцевих гранях ( $b \times c$ ) диска. Вихідні електровиводи такого трансформатора розміщені на зовнішніх сторонах електропровідних шарів 3. Одна із бокових граней ( $a \times b$ ) трансформуючого спірального елемента 1 містить електроізоляційний шар 8 товщиною  $\Delta_3$  із діелектричного матеріалу.

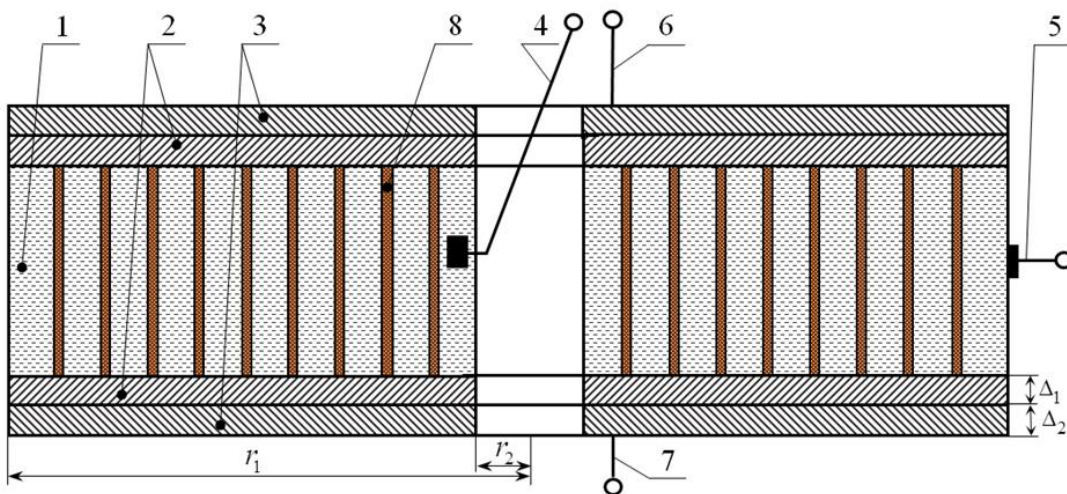
При цьому коефіцієнт трансформації  $n_3$ , довжина трансформуючого елемента  $a$ , кількість витків  $N$  спіралі пов'язані між собою наступними співвідношеннями:

$$a = \frac{\pi(r_1^2 - r_2^2)}{c + \Delta_3} \quad (17)$$

$$N = \frac{\pi(r_1 - r_2)}{c + \Delta_3} \quad (18)$$

$$n_3 = \frac{\sigma_{11} - \sigma_{22}}{\sigma_{11} + \sigma_{22}} \cdot \frac{\pi(r_1^2 - r_2^2)}{b(c + \Delta_3)} \quad (19)$$

Порівняння геометричних розмірів наведених конструкцій показує, що при великих значеннях коефіцієнта трансформації друга конструкція є більш адаптованою для її практичного використання. Таким чином спіральна конструкція АЕТ дозволяє зменшити його лінійні розміри при високих



**Рис. 4.** Конструкція спірального АЕТ: 1 – трансформуючий елемент у вигляді пластини довжиною  $a$ , висотою  $b$  і шириною  $c$  згорнутою в спіраль із зовнішнім  $r_1$  і внутрішнім  $r_2$  радіусами; 2 – електроізоляційні шари; 3 – шари; 4, 5 і 6, 7 – вхідні і вихідні електроконтакти відповідно; 8 – міжвитковий електроізоляційний шар.

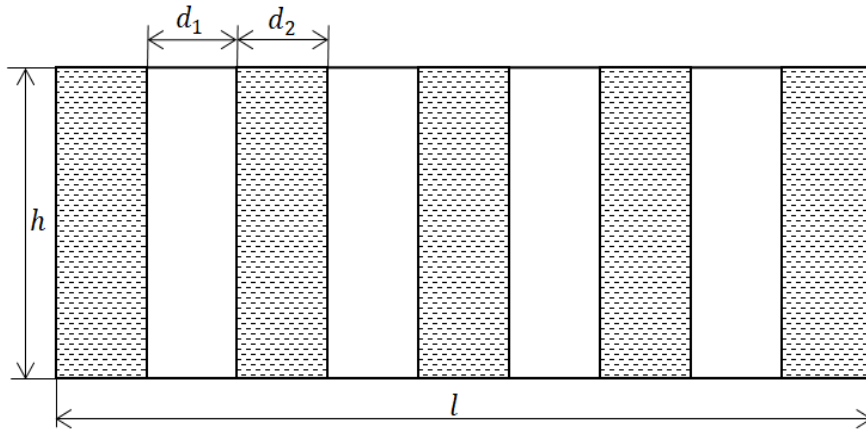


Рис. 5. Модель структури штучно-анізотропного електропровідного середовища. 1 – шар із матеріалу з електропровідністю  $\sigma_1$  і товщиною  $d_1$ ; 2 – шар із матеріалу електропровідністю  $\sigma_2$  і товщиною  $d_2$ .

значеннях величини трансформації  $n_3$ .

### III. Анізотропні електропровідні матеріали та їх оптимізація

У даний час відомі як природні, так і штучні анізотропні електропровідні матеріали. До першого класу відносяться, наприклад, деякі елементи п'ятої групи періодичної системи елементів Менделєєва такі як бісмут (*Bi*) і стибій (*Sb*), для яких  $k = 1,2 \div 1,5$ . До другого класу слід віднести штучні матеріали, які отримують послідовними методами синтезу і направленою кристалізацією, наприклад *CdSb*, *Bi2Te3*, а також евтектичні голчасті композиції *CdSb-CoSb* [8], *ZnAs-As* [9], значення  $k$  для яких знаходиться в межах  $1,6 \div 3$ . Використання таких матеріалів у трансформаторах дозволяє отримати значення коефіцієнта перетворення  $m = (9 \div 60,6) \%$ , що явно недостатньо для розв'язання сучасних практичних задач. Подальше зростання величини коефіцієнта  $m$  можливе у випадку використання штучно-анізотропних матеріалів, методика розрахунку яких наведена в [10].

У випадку подання штучно-анізотропного електропровідного середовища у вигляді прямокутного паралелепіпеда довжиною  $l$ , висотою  $h$  і шириною  $s$  (рис. 5), що виготовлений із вертикально

розміщених чергуючих шарів 1 і 2 з товщинами  $d_1$  і  $d_2$ , відповідно, які характеризуються електропровідностями  $\sigma_1$  і  $\sigma_2$  ( $\sigma_1 \gg \sigma_2$ ).

Величини поздовжньої  $\sigma_{\parallel}$  і поперечної  $\sigma_{\perp}$  складових тензора електропровідності  $\hat{\sigma}$  середовища визначаються наступними виразами:

$$\sigma_{\parallel} = \frac{\sigma_1 d_1 + \sigma_2 d_2}{d_1 + d_2}, \quad (20)$$

$$\sigma_{\perp} = \frac{\sigma_1 \sigma_2 (d_1 + d_2)}{\sigma_1 d_1 + \sigma_2 d_2}, \quad (21)$$

а значення товщин  $d_1$  і  $d_2$  пов'язані наступними співвідношеннями:

$$d_1 = d_2 \sqrt{\frac{\sigma_2}{\sigma_1}} \quad (22)$$

Таким чином, підбираючи відповідні матеріали шарів 1 і 2, а також їх товщин отримуюмо штучно-анізотропний електропровідний матеріал з потрібним коефіцієнтом перетворення  $m$ .

Для конструкції АЕТ із трансформуючим елементом на основі оптимізованого штучно-анізотропного матеріалу, представленого на рис. 6, коефіцієнт трансформації  $n_4$  визначається наступним виразом:

$$n_4 = \frac{(\sigma_1 d_1 + \sigma_2 d_2)(\sigma_1 d_2 + \sigma_2 d_1) - \sigma_1 \sigma_2 (d_1 + d_2)^2}{(\sigma_1 d_1 + \sigma_2 d_2)(\sigma_1 d_2 + \sigma_2 d_1) + \sigma_1 \sigma_2 (d_1 + d_2)^2} \cdot \frac{a}{b} \quad (23)$$

Таким чином, можливість вільного вибору відповідних матеріалів веде до реального створення

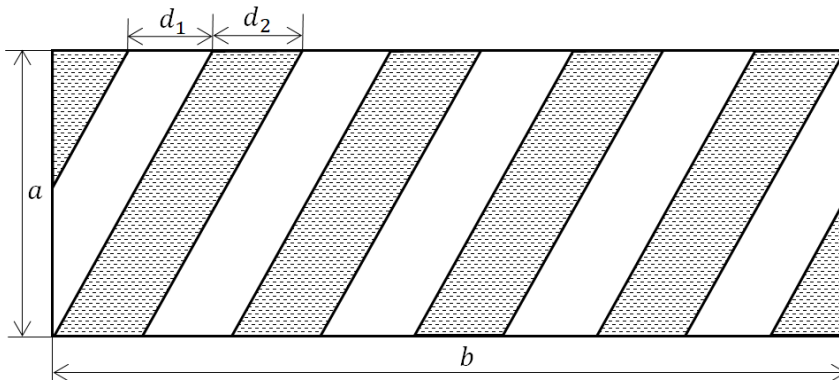


Рис. 6. Анізотропний трансформуючий елемент із штучного анізотропного матеріалу.

АЕТ із необхідними функціональними характеристиками.

Особливо перспективним в цьому відношенні є кремній (Si), який в залежності від ступеня структурної досконалості володіє як діелектричними, так і металічними властивостями. Використання планарної технології дозволяє у даному випадку отримувати анізотропні електропровідні матеріали з  $k = 60 \div 80$ .

Пристрої на основі розглянутого вище явища трансформації можуть використовуватись в якості узгоджувальних елементів різних широкополосних систем, а також вузлів і блоків електроніки, приладобудування, метрології і обчислювальної техніки.

Використання розглянутого принципу

трансформації дозволить розширити області його використання в метрології та вимірвальній техніці.

## Висновок

Показана можливість трансформації змінного електричного струму анізотропними електропровідними середовищами. Наведений принцип трансформації дозволить розширити його використання в різних областях науки і техніки.

*Ашеулов А.А.* – професор, д.т.н., г.н.с.;  
*Дерев'янчук М.Я.* – заступник директора;  
*Лавренюк Д.О.* – студент.

- [1] I.E. Tamm, Fundamentals of the theory of electricity (OGIZ, Moscow, 1946).
- [2] W. Thomson, Math. Phys. Pap. 1, 266 (1882).
- [3] T.S. Gertovich, Transverse Dember effect in anisotropic dielectric media, mat.conference of Young scientists (Chernivtsi, 1967).
- [4] L.I. Anatyshuk, Thermoelements and thermoelectric devices (Naukova dumka, Kyiv, 1979).
- [5] A.S. USSR 1512457. DC magnitude converter. A.A. Ashcheulov and others. B.I. № 12 dated 01.06. 1989.
- [6] J. Nye, Physical properties of crystals (World, Moscow, 1967).
- [7] Patent UA № 151258. The process of electricity transformation. Ashcheulov A.A. and others. Bull. № 6 dated 25.03.2020.
- [8] A.A. Ashcheulov, I.S. Romanyuk, Anisotropic optical thermoelements based on cadmium antimonide and their application (Golden timpani, Chernivtsi, 2012).
- [9] S.F. Marenkin, V.M. Trukhan, Fosirides, zinc and cadmium arsenides (NAS Belarus, Minsk, 2010).
- [10] O.A. Gerashchenko and others, IFZH 2, 228 (1978).

A.A. Ashcheulov<sup>1</sup>, M.Y. Derevianchuk<sup>2</sup>, D.A. Lavreniuk<sup>2</sup>

## The Phenomenon of Electroohmic Transformation

<sup>1</sup>*Institute of Thermoelectricity of NAS and MES of Ukraine, Chernivtsi, Ukraine, [ashcheulovaa@rambler.ru](mailto:ashcheulovaa@rambler.ru)*

<sup>2</sup>*Ury Fedkovych Chernivtsi National University, Chernivtsi, Ukraine, [m.derevianchuk@ukr.net](mailto:m.derevianchuk@ukr.net)*

Peculiarities of electric current distribution in anisotropic electrically conductive medium are considered and dependences of its longitudinal and transverse components on geometrical factors are established.

In the case of a rectangular plate of length  $a$ , height  $b$  and width  $c$ , the selected crystallographic axes are located in the plane of the side face ( $a \times b$ ), and one of these axes is oriented at an angle  $\alpha$  to the edge  $a$ . Application to the upper and lower end faces of the plate of some potential difference leads to the appearance of longitudinal and transverse components of the flowing electric current. This leads to the possibility of transforming the electric current magnitude. The methods of optimizing the transformation coefficient magnitude which is determined by both the magnitude of the anisotropy of the electrical conductivity of the plate material and the coefficient of its shape  $k = a/b$ . The design variants of anisotropic electrically conductive transformers are proposed, one of which is of the spiral shape is characterized by a high value of the transformation coefficient.

Information on existing monocrystalline and artificial anisotropic materials is given. The dependence of the coefficient transformation  $m$  on the magnitude of the anisotropy  $k$  of the transforming element material is presented.

The perspective materials for the real creation of anisotropic electrically conductive transformers with the necessary functional characteristics. Silicon can be used in this case.

The use of this transformation effect makes it possible to expand the practical use of electroohmic phenomena. This principle of transformation will expand the areas of its use in metrology and measurement technology.

**Key words:** anisotropy, electrically conductive medium, tensor, vector, electric current components, electric current, transformer, transforming element.